

IEC Gerätestecker C16A, Schraubmontage, frontseitig, Steck- oder Schraubanschluss



C16 A



155 °C



Beschreibung

- Einbau in Platten:
Schraubbefestigung, Frontseite
- 1 Funktion:

- Gerätestecker, Stiftemperatur 155 °C, Schutzklasse I
- Steck- oder Schraubanschlüsse

Zulassungen

- VDE Ausweisnummer: 40009510
- UL Ausweisnummer: E96454
- CSA Ausweisnummer: 27324

Referenzen

Dieses Produkt läuft aus. Ersatztyp: 6120-3
 Letzte Bestellmöglichkeit: 31.12.2012

Weblinks

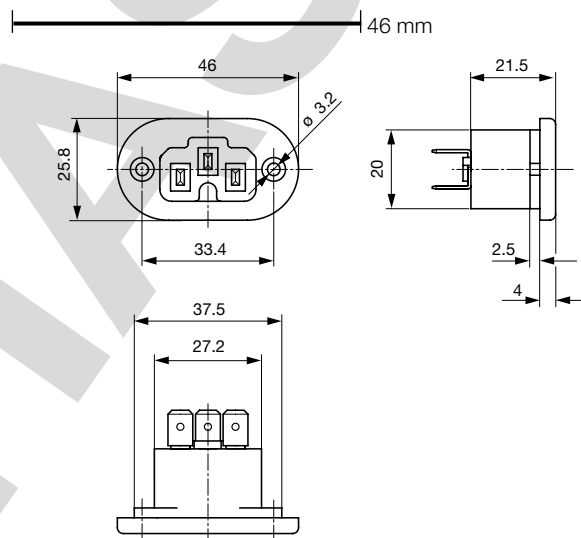
[pdf-Datenblatt](#), [html-Datenblatt](#), [Allgemeine Produktinformationen](#),
[Zulassungen](#), [RoHS](#), [CHINA-RoHS](#), [Mating Connectors](#), [e-Shop](#),
[SCHURTER-Stock-Check](#), [Distributor-Stock-Check](#), [CAD-Zeichnungen](#),
[Zubehör](#), [Detailanfrage zu Typ](#)

Technische Daten

Nennaten IEC	10 A / 250 VAC; 50 Hz
Nennaten UL/CSA	15 A / 250 VAC; 60 Hz
Spannungsfestigkeit	> 3 kVAC zwischen L-N > 1.5 kVAC zwischen L/N-PE (1 min/50 Hz)
Zulässige Betriebstemp.	-25 °C bis 155 °C
Schutzgrad	von Frontseite IP 20 nach IEC 60529
Schutzklasse	Geeignet für Geräte der Schutzklasse I nach IEC 61140
Material: Gehäuse	PBT, schwarz oder grau

Gerätestecker	C16A gemäss IEC 60320 UL 498, CSA C22.2 no. 42 (Für heisse Bedingungen) Stiftemperatur 155 °C, 10A, Schutzklasse I
---------------	---

Abmessungen



Länge der Anschlüsse siehe Auswahlangaben in Schlüssel Tabellen

Konfig. Code

0181-A - H - A B C 0 - D - E

Bei den Buchstaben handelt es sich um Platzhalter für die Schlüssel der entsprechenden Auswahlwerte in den Schlüssel Tabellen.

0181-A - **H** - A B C 0 - D - E = Ausführung

Ausführung	Konfigurations-Schlüssel
Handelsware	A

0181-A - H - **A** B C 0 - D - E = Anschlüsse

Anschluss L	Konfigurations-Schlüssel
Flachsteckanschluss (4.8 x 0.8 mm) 	8
Flachsteckanschluss (6.3 x 0.8 mm) 	9
Schraubanschluss	A

0181-A - H - A **B** C 0 - D - E = Anschlüsse

Anschluss N	Konfigurations-Schlüssel
Flachsteckanschluss (4.8 x 0.8 mm)	8
Flachsteckanschluss (6.3 x 0.8 mm)	9
Schraubanschluss	A

Symbole analog wie in Tabelle A

0181-A - H - A B **C** 0 - D - E = Anschlüsse

Anschluss Erde	Konfigurations-Schlüssel
Flachsteckanschluss (4.8 x 0.8 mm)	8
Flachsteckanschluss (6.3 x 0.8 mm)	9
Schraubanschluss	A

Symbole analog wie in Tabelle A

0181-A - H - A B C 0 - **D** - E = Farbe

Farbe	Konfigurations-Schlüssel
Schwarz	A
Grau	C

0181-A - H - A B C 0 - D - **E** = Bauform

Bauform	Konfigurations-Schlüssel
Montageflansch mit Versenklöchern	1

Varianten

Konfig. Code	Bezeichnung	Bestellnummer
0181-A-A-9990-A-1	0181-A, IEC Gerätestecker C16A, 155°C, Ausführung: 1, L: Flachsteckanschluss (6.3 x 0.8 mm), N: Flachsteckanschluss (6.3 x 0.8 mm), Erde: Flachsteckanschluss (6.3 x 0.8 mm), Farbe: Schwarz, Bauform: Montageflansch mit Versenklöchern, Mass X: , Ausstattung:	6172.0001

Die aufgeführten Varianten sollten ab Lager lieferbar sein. Weitere Ausführungen auf Anfrage www.schurter.com/kontakt

Verpackungseinheit 50 ST

Passende Dosen

Kategorie / Beschreibung

[Gerätesteckdose Übersicht komplett](#)



IEC Gerätesteckdose C15A für Kabelmontage, gerade	0102
IEC Gerätesteckdose C15A für Kabelmontage, gerade	0102-G
IEC Gerätesteckdose C15A für Kabelmontage, abgewinkelt	0112

[Gerätesteckdose weitere Typen zu 0181-A](#)