

IEC Gerätestecker C18 mit Sicherungshalter 1- oder 2-polig



C18



70 °C



### Beschreibung

- Einbau in Platten:  
Schraubbefestigung von Front- oder Rückseite, Gerätestecker, Schutzklasse II, Sicherungshalter für Gerätesicherungseinsätze 5 x 20 mm
- Löt- oder Steckanschlüsse

### Zulassungen

- UL Ausweisnummer: E93617
- CSA Ausweisnummer: 27324

### Referenzen

Für neue Anwendungen empfehlen wir den Typ **6202**  
 Letzte Bestellmöglichkeit: 31.5.2011

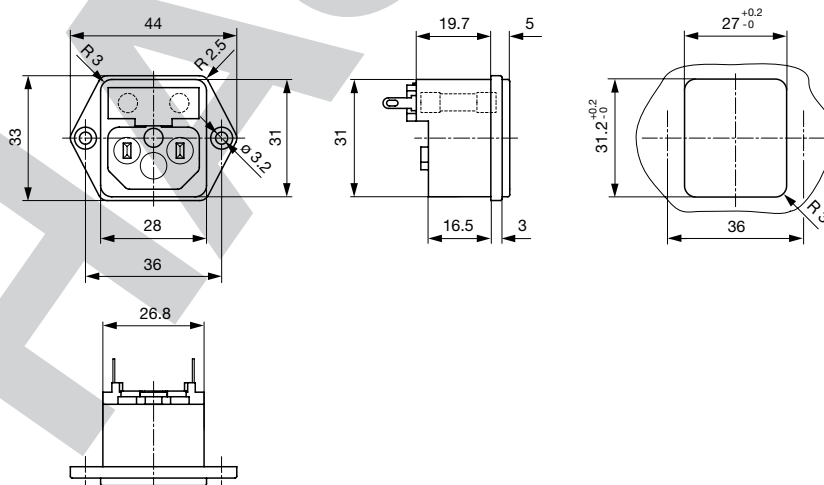
### Weblinks

[pdf-Datenblatt](#), [html-Datenblatt](#), [Allgemeine Produktinformationen](#), [Zulassungen](#), [CE-Konformitätserklärung](#), [RoHS](#), [CHINA-RoHS](#), [Mating Connectors](#), [e-Shop](#), [SCHURTER-Stock-Check](#), [Distributor-Stock-Check](#), [CAD-Zeichnungen](#), [Zubehör](#), [Detailanfrage zu Typ](#)

### Technische Daten

Nennwerte IEC	10 A / 250 VAC; 50 Hz	Gerätestecker	C18 gemäss IEC 60320
Nennwerte UL/CSA	10 A / 250 VAC; 60 Hz		UL 498, CSA C22.2 no. 42 (Für kalte Bedingungen) Stiftemperatur 70 °C, 10 A, Schutzklasse II
Spannungsfestigkeit	> 3 kVAC zwischen L-N > 1.5 kVAC zwischen L/N-PE (1 min/50 Hz)	Geräte-Sicherungshalter	1- / 2-polig, gemäss IEC 60127-6, für Gerätesicherungseinsätze 5 x 20 mm
Zulässige Betriebstemp.	-25 °C bis 70 °C	Leistungsaufnahme @ Tu > 23°C	Zulässige Leistungsaufnahme bei höheren Umgebungstemp. siehe Dering-Kurven
Schutzgrad	von Frontseite IP 20 nach IEC 60529		
Schutzklasse	Geeignet für Geräte der Schutzklasse II nach IEC 61140		
Anschluss	Löt- oder Steckanschlüsse		
Material: Gehäuse	PA6, schwarz / grau / weiss, UL 94V-0		

### Abmessungen



Länge der Anschlüsse siehe Auswahlangaben in Schlüssel Tabellen

## Konfig. Code

1066 - H - A B C N - D - E G O

Bei den Buchstaben handelt es sich um Platzhalter für die Schlüssel der entsprechenden Auswahlwerte in den Schlüssel Tabellen.

1066 - **H** - A B C N - D - E G O = Ausführung

Ausführung	Konfigurations-Schlüssel
Schutzklasse 2	B

1066 - H - **A** B C N - D - E G O = Anschlüsse

Anschluss L	Konfigurations-Schlüssel
Brücke zum Sicherungshalter	B

1066 - H - A **B** C N - D - E G O = Anschlüsse

Anschluss N	Konfigurations-Schlüssel
Lötanschluss kurz (L = 4.8 mm)	2
Lötanschluss lang (L = 8.5 mm)	3
Flachsteckanschluss (4.8 x 0.8 mm)	8
Flachsteckanschluss (6.3 x 0.8 mm)	9
Brücke zum Sicherungshalter	B

Symbole analog wie in Tabelle A

1066 - H - A B **C** N - D - E G O = Anschlüsse

Anschluss Erde	Konfigurations-Schlüssel
ohne Anschluss	0

Symbole analog wie in Tabelle A

1066 - H - A B C **N** - D - E G O = Anschluss Sicherungshalter

Anschluss Sicherungshalter	Konfigurations-Schlüssel
Lötanschluss	1

1066 - H - A B C N - **D** - E G O = Farbe

Farbe	Konfigurations-Schlüssel
Schwarz	A
Grau	B
Weiss	D

1066 - H - A B C N - D - **E** G O = Bauform

Bauform	Konfigurations-Schlüssel
Montageflansch mit Versenklöchern	1
Montageflansch mit Durchgangslöchern	2

1066 - H - A B C N - D - E **G** O = Mass X

Mass "x"	Konfigurations-Schlüssel
00	

Das Mass "X" wird in ( $\frac{1}{10}$  mm) dargestellt. Diese Angabe gilt auch für den Nummernschlüssel

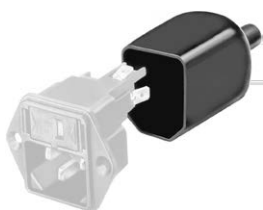
1066 - H - A B C N - D - E G **O** = Ausstattung

Ausstattung	Konfigurations-Schlüssel
Blinddeckel	1
Halter für 1oder 2 Sicherungen (Text unter Stecker)	4
Halter für 1oder 2 Sicherungen (Text über Stecker)	5

## Verpackungseinheit 50 ST

## Zubehör

Beschreibung



Diverse Abdeckung  
Rückseitige Schutzabdeckung

## Passende Dosen

## Kategorie / Beschreibung

## Anschlussleitung Übersicht komplett



Anschlussleitung mit IEC Gerätesteckdose C17, abgewinkelt	0301
Anschlussleitung mit IEC Gerätesteckdose C13, abgewinkelt	0311
Anschlussleitung mit IEC Gerätesteckdose C13, abgewinkelt	3011
Anschlussleitung mit IEC Gerätesteckdose C13, abgewinkelt	3012
Anschlussleitung mit IEC Gerätesteckdose C13, abgewinkelt	3013
Anschlussleitung weitere Typen zu 1066	...

## Gerätesteckdose Übersicht komplett



IEC Gerätesteckdose C15 für Kabelmontage, gerade	0101
IEC Gerätesteckdose C15A für Kabelmontage, gerade	0102
IEC Gerätesteckdose C15A für Kabelmontage, gerade	0102-G
IEC Gerätesteckdose C15A für Kabelmontage, abgewinkelt	0112
IEC Gerätesteckdose C13 für Kabelmontage, abgewinkelt	4012
Gerätesteckdose weitere Typen zu 1066	...

## Netzanschluss- oder -Weiterverbindungsleitung Übersicht komplett



Diverse Netzanschluss- oder Netzweiterverbindungsleitung 10 A	Kabelverbindung 10 A
Netzanschluss- oder -Weiterverbindungsleitung weitere Typen zu 1066	

PHASSE