

Geschlossener Sicherungshalter, 10.3 x 38 mm, Fingergrip



600 VAC · 4.5W/25A25A (UL/CSA)

Siehe unten:  
[Zulassungen und Konformitäten](#)

### Beschreibung

- Schraubverschlusskappe

### Referenzen

Letzte Bestellmöglichkeit: 30.09.2021

### Weblinks

[pdf-Datenblatt](#), [html-Datenblatt](#), [Allgemeine Produktinformation](#),  
[Distributor-Stock-Check](#), [Detailanfrage zu Typ](#), [Microsite](#)

### Technische Daten

Sicherungseinsatz	10.3 x 38 mm	Lötverfahren	Hand
Montage	Einbau in Platten, frontseitig		<a href="#">Lötprofil</a>
Anschluss	Steck 6.3 x 0.8 mm	Kontaktwiderstand	< mΩ bei 100 mA
Nennspannung	600 VAC	Plattendicke	max 4 mm
Nennstrom	25 A (UL/CSA)		
Nennleistungsaufnahme IEC	4.5 W / 25 A @ Tu 23 °C		
Schutzgrad	IP40 / IP67		
Zulässige Umgebungstemp.	-40 °C bis 85 °C		
Klimakategorie	40/085/21 gemäss IEC 60068-1		
Material: Sockel	Duroplast, schwarz		
Einzelgewicht	48 g		
Lagerbedingungen	0 °C bis 60 °C, max. 70% r.F.		
Stempelung	Typ, Nennspannung, Nennstrom		

### Zulassungen und Konformitäten

Detaillierte Informationen zu Zulassungen, Normanforderungen, Verwendungshinweisen und Prüfdetails finden Sie in [Details über Zulassungen](#)



SCHURTER Produkte sind grundsätzlich für den Einsatz im industriellen Umfeld ausgelegt. Sie verfügen über Zulassungen unabhängiger Prüfstellen gemäss nationaler und internationaler Normen.

Produkte mit spezifischen Eigenschaften und Anforderungen wie sie etwa im Bereich Automotive nach IATF 16949, der Medizintechnik gemäss ISO 13485 oder in der Luft- und Raumfahrt gefordert werden, können ausschliesslich mit kundenspezifischen, individuellen Vereinbarungen durch SCHURTER angeboten werden.

### Zulassungen

Durch das Zulassungszeichen bescheinigen die Prüfstellen die Einhaltung der sicherheitstechnischen Anforderungen, die an elektronische Produkte gestellt werden.



Zulassung Referenztyp: 23530P

Zulassungslogo	Zertifikat	Zulassungsstelle	Beschreibung
	<a href="#">UL Zulassungen</a>	UL	UL Ausweisnummer: E41738
	<a href="#">CSA Zulassungen</a>	CSA	CSA Zertifizierungsdatensatz: 23151

NNO

**Produktnormen**

Produktnormen, welche referenziert werden

Organisation	Design	Norm	Beschreibung
	Ausgelegt gemäss	UL 4248-1	Industrielle Regeleinrichtungen
	Ausgelegt gemäss	CSA C22.2 no. 4248.1	Industrielle Regeleinrichtungen

**Anwendungsnormen**

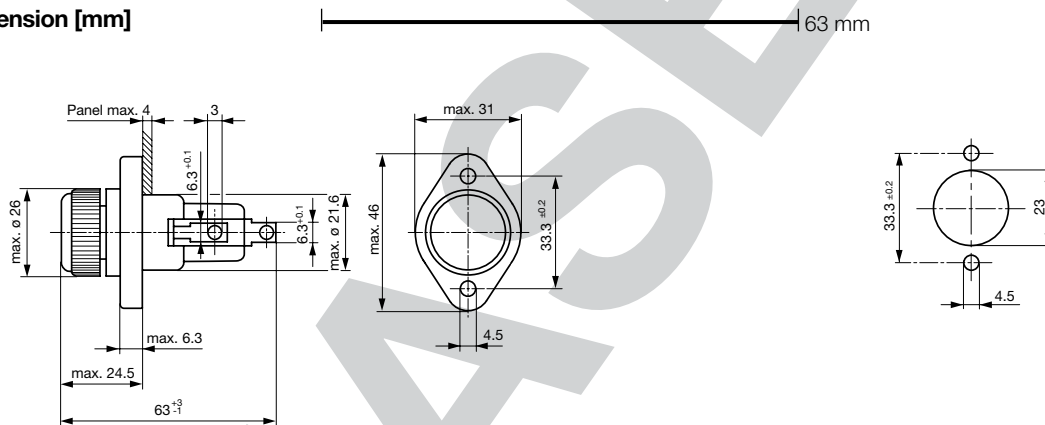
Anwendungsnormen, in welchen die Produkte entsprechend verwendet werden können

Organisation	Design	Norm	Beschreibung
	Ausgelegt für Anwendungen gemäss	IEC/UL 62368-1	Einrichtungen für Audio/Video-, Informations- und Kommunikationstechnik - Teil 1: Sicherheitsanforderungen

**Konformitäten**

Das Produkt ist konform mit folgenden Richtlinien

Identifikation	Details	Aussteller	Beschreibung
		SCHURTER AG	Die CE-Kennzeichnung erklärt, dass das Produkt gemäss der EU-Vordnung 765/2008 den geltenden Anforderungen genügt, die in den Harmonisierungsrechtsvorschriften der Gemeinschaft über ihre Anbringung festgelegt sind.
	<a href="#">UKCA-Konformitätserklärung</a>	SCHURTER AG	Die UKCA-Kennzeichnung erklärt, dass das Produkt gemäss dem Britischen Amendment zur Verordnung (EC) 765/2008 den geltenden Anforderungen genügt.
	RoHS	SCHURTER AG	Richtlinie RoHS 2011/65/EU, Ergänzung (EU) 2015/863
	China RoHS	SCHURTER AG	Das Gesetz SJ/T 11363-2006 (China RoHS) ist seit dem 1. März 2007 in Kraft. Ähnlich wie bei der EU-Richtlinie RoHS.
	REACH	SCHURTER AG	Am 1. Juni 2007 trat die Verordnung (EG) Nr. 1907/2006 zur Registrierung, Bewertung, Zulassung und Beschränkung chemischer Stoffe 1 (kurz: "REACH") in Kraft.

**Dimension [mm]**

Durchbrüche in Montageplatte

**Alle Varianten**

Halter	Kappe	Schutzgrad	  NNO	Referenz	Bestell-Nummer
●	Fingergrip	IP40	● ● ●	23530P	7093.2510
●	Fingergrip	IP67	● ● ●	23530JJP	7093.2540

Sie können die Verfügbarkeit all unserer Produkte in Echtzeit prüfen: <https://www.schurter.com/de/Stock-Check/Produktverfuegbarkeit-SCHURTER>**Verpackungseinheit**

Kartonschachtel (10 St.)