

IEC Gerätestecker C6, Einlegmontage, front- oder rückseitig, Löt-, PCB- oder Steckanschluss



Frontseite



von Rückseite



Siehe unten:

**Zulassungen und Konformitäten**

**Beschreibung**

- Einlegetyp
- Gerätestecker , Stiftemperatur 70 °C Schutzklasse I
- Löt- / Steck- / Leiterplattenanschluss

**Merkmale**

- Kontaktstifte sind aus vollem Material gedreht

**Referenzen**

**Weblinks**

[PDF-Datenblatt](#), [HTML-Datenblatt](#), [Allgemeine Produktinformation](#), [Zulassungen](#), [Distributor-Stock-Check](#), [Zubehör](#), [Detailanfrage zu Typ](#)

**Technische Daten**

Nennaten IEC	2.5 A / 250 VAC; 50 Hz
Nennaten UL/CSA	7 A / 125 VAC; 60 Hz
Spannungsfestigkeit	> 4 kVAC zwischen L-N > 2 kVAC zwischen L/N-PE (1 min/50 Hz)
Zulässige Betriebstemperatur	-25 °C bis 70 °C
IP-Schutzgrad	Frontseite IP20 gemäss IEC 60529
Berührungsschutz	Geeignet für Geräte der Schutzklasse I gemäss IEC 61140
Material: Gehäuse	PA6, schwarz, UL 94V-0

Gerätestecker/-Dose	C6 gemäss IEC 60320-1 UL 60320-1, CSA C22.2 no. 60320-1-11 (Für kalte Bedingungen) Stiftemperatur 70 °C, 2.5 A, Schutzklasse I
---------------------	---

**Zulassungen und Konformitäten**

Detaillierte Informationen zu Zulassungen, Normanforderungen, Verwendungshinweisen und Prüfdetails finden Sie in [Details über Zulassungen](#)

SCHURTER Produkte sind grundsätzlich für den Einsatz im industriellen Umfeld ausgelegt. Sie verfügen über Zulassungen unabhängiger Prüfstellen gemäss nationaler und internationaler Normen.

Produkte mit spezifischen Eigenschaften und Anforderungen wie sie etwa im Bereich Automotive nach IATF 16949, der Medizintechnik gemäss ISO 13485 oder in der Luft- und Raumfahrt gefordert werden, können ausschliesslich mit kundenspezifischen, individuellen Vereinbarungen durch SCHURTER angeboten werden.

**Zulassungen**

Durch das Zulassungszeichen bescheinigen die Prüfstellen die Einhaltung der sicherheitstechnischen Anforderungen, die an elektronische Produkte gestellt werden.

Zulassung Referenztyp: 2563

Zulassungslogo	Zertifikat	Zulassungsstelle	Beschreibung
	<a href="#">VDE Zulassungen</a>	VDE	VDE Ausweisnummer: 40002273
	<a href="#">UL Zulassungen</a>	UL	UR Ausweisnummer: E96454

**Produktnormen**

Produktnormen, welche referenziert werden

Organisation	Design	Norm	Beschreibung
	Ausgelegt gemäss	IEC 60320-1	Gerätekupplungen für Haushalt und ähnliche allgemeine Zwecke
	Ausgelegt gemäss	UL 60320-1	Norm für Befestigungsstecker und Steckdosen
	Ausgelegt gemäss	CSA C22.2 no. 60320-1-11	Allgemeine Anwendung, Befestigungsstecker und ähnliche Verdrahtungsanschlüsse

## Anwendungsnormen

Anwendungsnormen, in welchen die Produkte entsprechend verwendet werden können

Organisation	Design	Norm	Beschreibung
	Geeignet für Anwendungen gemäss	IEC/UL 62368-1	Einrichtungen für Audio/Video-, Informations- und Kommunikationstechnik - Teil 1: Sicherheitsanforderungen

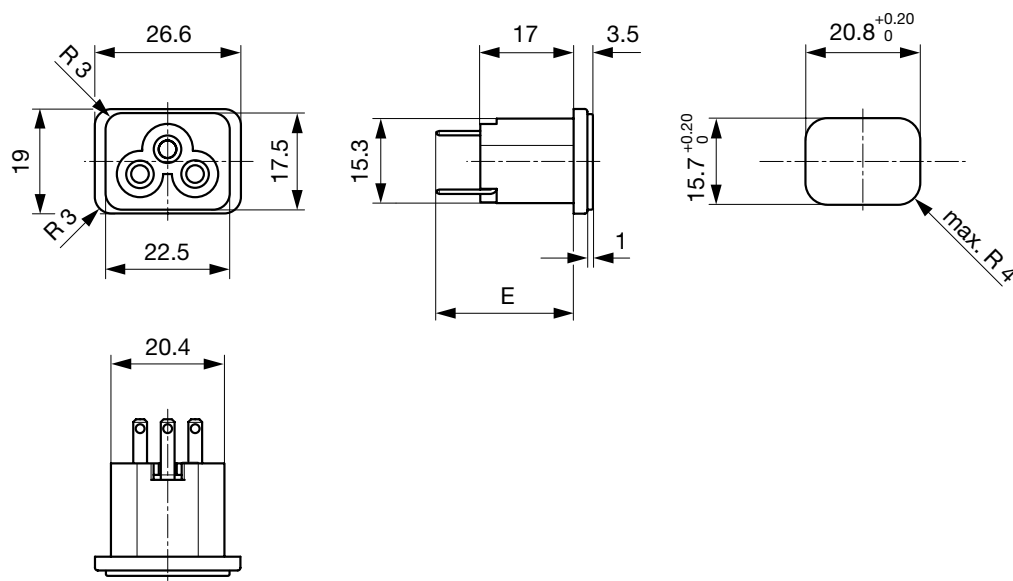
## Konformitäten

Das Produkt ist konform mit folgenden Richtlinien

Identifikation	Details	Aussteller	Beschreibung
	<a href="#">CE-Konformitätserklärung</a>	SCHURTER AG	Die CE-Kennzeichnung erklärt, dass das Produkt gemäss der EU-Vordnung 765/2008 den geltenden Anforderungen genügt, die in den Harmonisierungsrechtsvorschriften der Gemeinschaft über ihre Anbringung festgelegt sind.
	<a href="#">UKCA-Konformitätserklärung</a>	SCHURTER AG	Die UKCA-Kennzeichnung erklärt, dass das Produkt gemäss dem Britischen Amendment zur Verordnung (EC) 765/2008 den geltenden Anforderungen genügt.
	RoHS	SCHURTER AG	Richtlinie RoHS 2011/65/EU, Ergänzung (EU) 2015/863
	China RoHS	SCHURTER AG	Das Gesetz SJ/T 11363-2006 (China RoHS) ist seit dem 1. März 2007 in Kraft. Ähnlich wie bei der EU-Richtlinie RoHS.
	REACH	SCHURTER AG	Am 1. Juni 2007 trat die Verordnung (EG) Nr. 1907/2006 zur Registrierung, Bewertung, Zulassung und Beschränkung chemischer Stoffe 1 (kurz: "REACH") in Kraft.

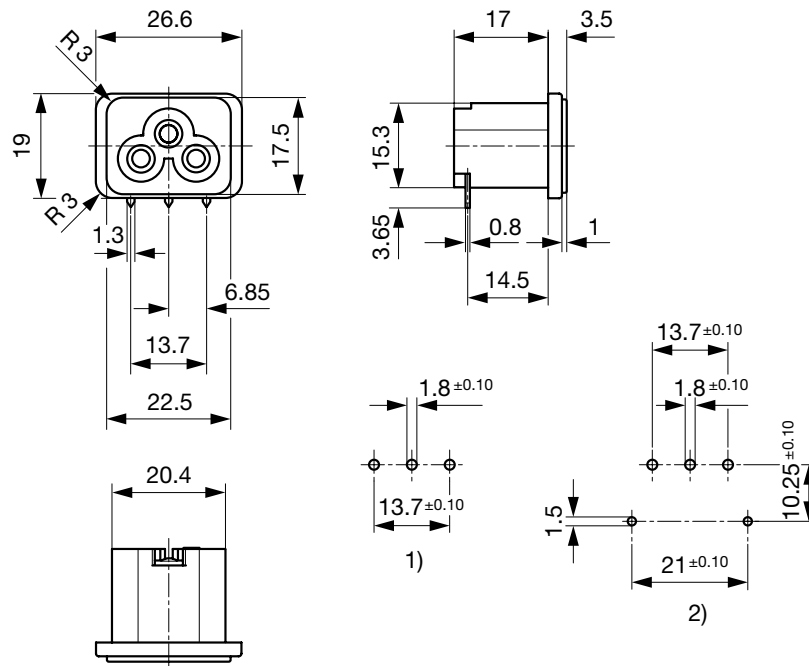
## Abmessungen [mm]

Löt-/Steckanschlüsse



E: Lötanschlüsse kurz: 18.9 mm  
 E: Lötanschlüsse lang: 22.6 mm  
 E: Steckanschlüsse 2.8x0.8 mm: 24.9 mm

PCB



- 1) ohne Haltebügel
- 2) mit Haltebügel

## Nummernschlüssel

2	5	6	3	-	X	-	4	4	4	0	-	A	-	5	00
					1		2	3	4		5			6	7

**Ausführung** 🔍 1

Anwendung Eingang C6 = X

**Klemme L** 🔍 2

Lötzinn, L= 4,8mm = 2

PCB = 4

Schnellanschluss 2,8x0,8 = 7

**Klemme N** 🔍 3

Lötzinn, L= 4,8mm = 2

PCB = 4

Schnellanschluss 2,8x0,8 = 7

**Klemme PE** 🔍 4

Lötzinn, L= 4,8mm = 2

PCB = 4

Schnellanschluss 2,8x0,8 = 7

**Farbe** 🔍 5

schwarz = A

**Montage** 🔍 6

Einsatz = 5

**Kundenspez. Typen** 🔍 7

Standard = 00

## Alle Varianten

Anschlüsse L / N	Anschluss Erde	Konfig. Code	Bestell-Nummer
Leiterplattenanschluss standard (zusätzlicher Lötanschluss)	Leiterplattenanschluss standard (zusätzlicher Lötanschluss)	2563-X-4440-A-500	6160.0003

Die aufgeführten Varianten sollten ab Lager lieferbar sein. Weitere Ausführungen auf Anfrage [www.schurter.com/kontakt](http://www.schurter.com/kontakt)Sie können die Verfügbarkeit all unserer Produkte in Echtzeit prüfen: <https://www.schurter.com/de/info-center/support-tools/lagerbestand-distributor>

## Verpackungseinheit

100 ST