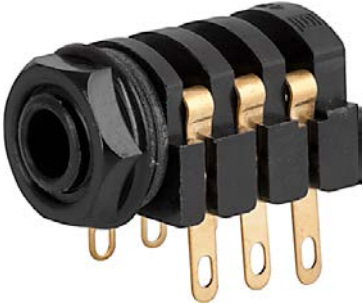


4803, Sockel, Lötanschluss, isoliert, 6.3 mm, 3-polig, gerade, UK-Stecker



Beschreibung

- Lötanschluss :
Schraubbefestigung , von Rückseite
- Daten- und Signalübertragung
- Daten- und Signal-Stecker 3-polig , isoliert , gerade
- Verstärkte Goldauflage für erhöhte Steckzyklen

Referenzen

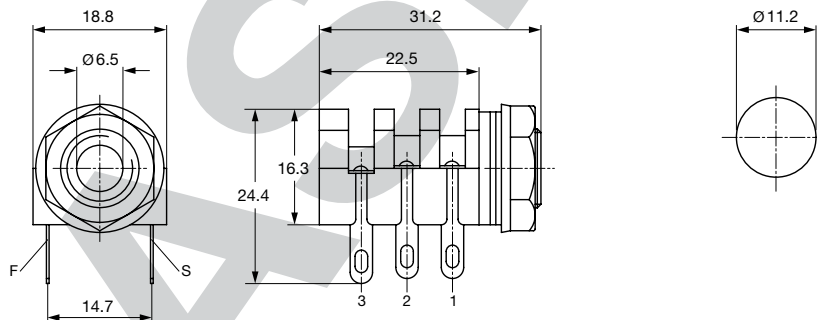
Alternativ: Gehäuse abgeschirmt [4803.2300](#)
Letzte Bestellmöglichkeit: 30.06.2016

Technische Daten

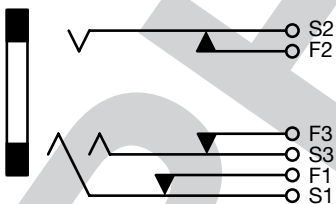
Durchmesser	6.3 mm
Polzahl	3-polig
Nennspannung DC	2A / 12VDC
Nennspannung AC	2A / 12VAC
Spannungsfestigkeit	1000VDC
Isolationswiderstand	> 10000 MΩ @ 500VDC

Zulässige Betriebstemp.	-20 °C bis 70 °C
Anschluss	Lötanschluss
Montageart	Schraubbefestigung Wandstärke max. 4.0mm
Gehäuse	isoliert
Bauform	gerade
Lebensdauer	10000 Steckzyklen

Abmessungen



Schaltbilder



Alle Varianten

Produktgruppe	Durchmesser [mm]	Polzahl	Anschluss	Bestell-Nummer
Daten und Signal Stecker/Dosen	6.3	3-polig	Lötanschluss	4803.2310

Sie können die Verfügbarkeit all unserer Produkte in Echtzeit prüfen:<http://www.schurter.com/Stock-Check/Produktverfuegbarkeit-SCHURTER>

Verpackungseinheit 100 ST

PHASE-OUT