

Einsatz 160A, DIN00



Siehe unten:
[Zulassungen und Konformitäten](#)

Beschreibung

- Glasfaserverstärktem Polyester
- schwerbrennbar
- schlagfest

Merkmale

- Mit 3 x 1-poligen NH-Sicherungslasttrennschalter
- Berührungsschutz mit 2-teiliger, transparenter und plombierbarer Abdeckung
- Zwischenwände gegen Ueberschlag
- Neutralleitertrenner für Übergang von Schema TN-C auf TN-S
- Neutralleitertrenner Trennstück selbstöffnend beim lösen der Trennschraube
- Neutralleiterschraube: Anzugsdrehmoment max. 2.5 Nm

Weblinks

[PDF-Datenblatt](#), [HTML-Datenblatt](#), [Detailanfrage zu Typ](#)

Technische Daten

Bemessungsstrom Ie	160 A @ 500VAC 125 A @ 690 VAC	Bemessungs-Stossspannungsfestigkeit Uimp	8 kV
Bemessungsspannung Ue	690 VAC	Bedingter Bemessungs-kurzschlussstrom	50 kA @ 690 VAC 80 kA @ 500 VAC
Bemessungs-Isolationsspannung Ui	1000 VAC	Bemessungskurzzeitstromfestigkeit mit Sicherungsein-sätzen	20 kA @ 500 VAC
Bemessungs-Betriebsfrequenz fe	50 Hz	Zulässige Umgebungstemperatur	-25 °C bis +40 °C gemäss IEC 61439
		Schutzart bei geschlossenem Gehäuse	IP20

Anschlüsse

NH-Sicherungseinsätze mit Prismen	6 - 95 mm ²	Neutralleitertrenner mit Briden	6 - 95 mm ²
		Erdanschluss Bride	6 - 95 mm ²

Prismabride: Radius klein 6 - 25 mm² / Radius gross 35 - 95 mm²

NH-Sicherungslasttrennschalter

Sicherungseinsatz	DIN 00	Gebrauchskategorie AC	AC-23B @ 400 VAC AC-22B @ 500 VAC AC-21B @ 690 VAC
Bemessungsstrom Ie	160 A @ 500VAC 125 A @ 690 VAC	Gebrauchskategorie DC	DC-22B @ 220 VDC
Bemessungsspannung Ue	690 VAC 220 VDC	Bemessungsleistungsabgabe ohne NH-Sicherungseinsätze bei Ith	2.3 W
Bemessungs-Isolationsspannung Ui	1000 VAC	Max. zulässige Bemessungsleistungsabgabe der NH-Sicherungseinsätze	12.0 W
Bemessungs-Betriebsfrequenz fe	50 Hz	Schutzart	IP20
Bemessungs-Stossspannungsfestigkeit Uimp	8 kV	Mechanische Lebensdauer	1400 Steckzyklen
Bedingter Bemessungs-kurzschlussstrom	80 kA @ 500 VAC 50 kA @ 690 VAC	Elektrische Lebensdauer	200 Steckzyklen
		Umgebungstemperatur Tu **)	-40 °C bis +55

**) ab 30°C ist eine Reduzierung des Bemessungsbetriebsstromes erforderlich

Zulassungen und Konformitäten

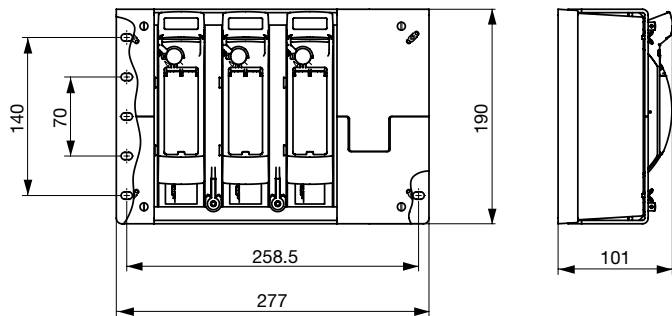
Detaillierte Informationen zu Zulassungen, Normanforderungen, Verwendungshinweisen und Prüfdetails finden Sie in [Details über Zulassungen](#)

Konformitäten

Das Produkt ist konform mit folgenden Richtlinien

Identifikation	Details	Aussteller	Beschreibung
REACH	REACH	SCHURTER AG	Am 1. Juni 2007 trat die Verordnung (EG) Nr. 1907/2006 zur Registrierung, Bewertung, Zulassung und Beschränkung chemischer Stoffe 1 (kurz: "REACH") in Kraft.

Abmessungen [mm]



Alle Varianten

Bezeichnung	Klemme	Bestell-Nummer	E-Nr.
160A DIN00+0	Bride	3-105-057	-

■ Oft verkauft.

Sie können die Verfügbarkeit all unserer Produkte in Echtzeit prüfen: <https://www.schurter.com/de/Stock-Check/Produktverfuegbarkeit-SCHURTER>

Verpackungseinheit 1 ST