

3-Phasen Hochstromfilter



Siehe unten:
Zulassungen und Konformitäten

Beschreibung

- Hochleistungs 3 Phasen Filter für Nennströme bis 2500 A
- 3-stufig
- Sehr hohe Dämpfung
- 520 VAC und 760 VAC Versionen

Alleinstellungsmerkmale

- Kompaktes Filter für hohe Leistungen
- Dreistufiges Filter für höchste Dämpfung
- Versionen für hohe Spannungen
- Grosser Temperaturbereich

Technische Daten

Bemessungsstrom	150 - 2500A @ Tu 50 °C
Bemessungsspannung	520/760VAC, 50/60 Hz
Zulassung für	150 - 2500A @ Tu 50 °C / 520/760/520/760VAC; 50/60Hz
Überlaststrom	1.5 x In für 1 Minute, pro Stunde
Ableitstrom	< 15mA (440V / 50Hz)
Spannungsfestigkeit	520VAC: 2.15kVDC zwischen L-L 2.7kVDC zwischen L-PE Prüfspannung 2 sec 760VAC: 3kVDC zwischen L-L 3.1kVDC zwischen L-PE
Anzahl Filterstufen	3-stufig
Gewicht	9 - 67kg
Material: Gehäuse	Metall / Aluminium
Vergussmasse	UL 94V-0

Anwendungen

- Hohe Nennspannung 760 VAC für IT Stromversorgungs-Netzwerke
- Speziell für Hochleistungsanwendungen wie: Frequenzumformer, USV-Anlagen, Stromumrichter für Photovoltaik und Windenergie
- Geeignet für den Einsatz in Geräten nach IEC/UL 62368-1

Referenzen

Weblinks

[PDF-Datenblatt](#), [HTML-Datenblatt](#), [Allgemeine Produktinformation](#), [Zulassungen](#), [Distributor-Stock-Check](#), [Detailanfrage zu Typ](#), [Microsite](#)

Montage	Chassis-Schraubbefestigung, von oben
Klemme	Schraubanschluss M10 150A-250A Typen, Kupferbarren >320A Typen
Betriebstemperatur	-40 °C bis 100 °C
Klimakategorie	40/100/21 gemäss IEC 60068-1
Schutzgrad	IP20 gemäss IEC 60529
Schutzklasse	Geeignet für Geräte der Schutzklasse I gemäss IEC 61140
MTBF	> 200'000h gemäss MIL-HB-217 F

Zulassungen und Konformitäten

Detaillierte Informationen zu Zulassungen, Normanforderungen, Verwendungshinweisen und Prüfdetails finden Sie in [Details über Zulassungen](#)

SCHURTER Produkte sind grundsätzlich für den Einsatz im industriellen Umfeld ausgelegt. Sie verfügen über Zulassungen unabhängiger Prüfstellen gemäss nationaler und internationaler Normen.

Produkte mit spezifischen Eigenschaften und Anforderungen wie sie etwa im Bereich Automotive nach IATF 16949, der Medizintechnik gemäss ISO 13485 oder in der Luft- und Raumfahrt gefordert werden, können ausschliesslich mit kundenspezifischen, individuellen Vereinbarungen durch SCHURTER angeboten werden.

Zulassungen



Durch das Zulassungszeichen bescheinigen die Prüfstellen die Einhaltung der sicherheitstechnischen Anforderungen, die an elektronische Produkte gestellt werden.

Zulassung Referenztyp: FMCC SOL

Zulassungslogo	Zertifikat	Zulassungsstelle	Beschreibung
	UL Zulassungen	UL	UR Ausweisnummer: E72928


Produktnormen

Produktnormen, welche referenziert werden

Organisation	Design	Norm	Beschreibung
	Ausgelegt gemäss	IEC 60939	Passive Filter für die Unterdrückung von elektromagnetischen Störungen
	Ausgelegt gemäss	UL 1283	Passive Filter für die Unterdrückung von elektromagnetischen Störungen





Anwendungsnormen

Anwendungsnormen, in welchen die Produkte entsprechend verwendet werden können

Organisation	Design	Norm	Beschreibung
	Geeignet für Anwendungen gemäss	IEC/UL 62368-1	Einrichtungen für Audio/Video-, Informations- und Kommunikationstechnik - Teil 1: Sicherheitsanforderungen

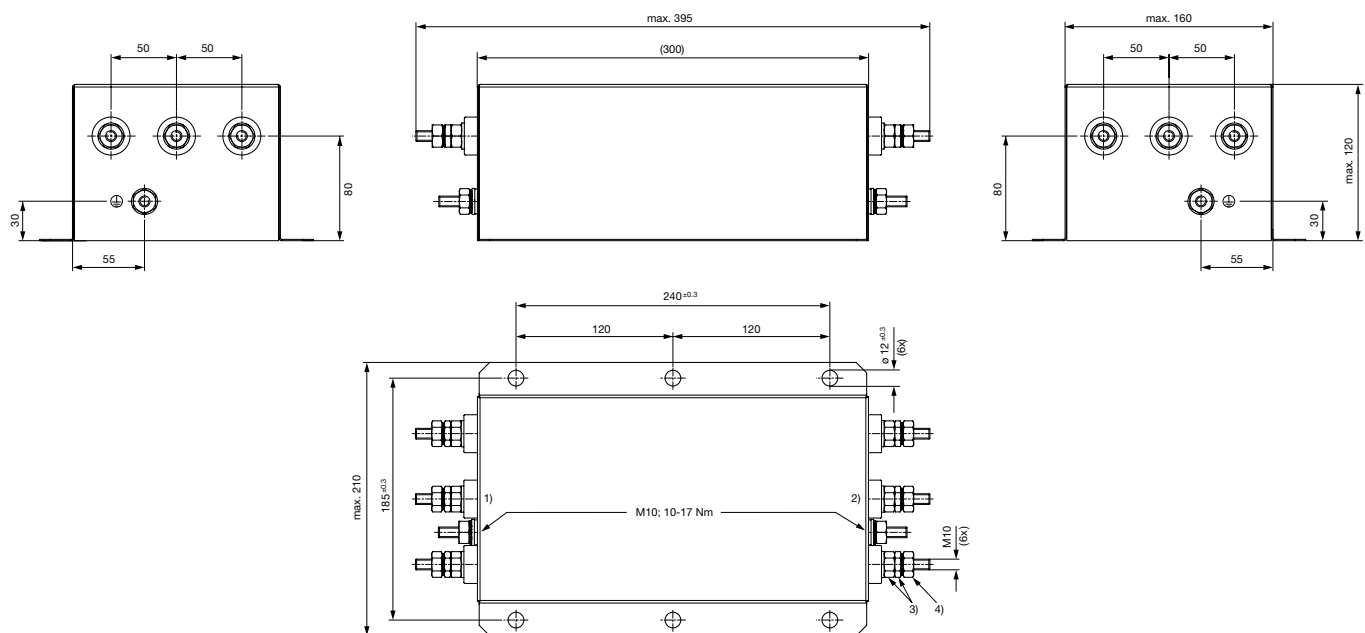
Konformitäten

Das Produkt ist konform mit folgenden Richtlinien

Identifikation	Details	Aussteller	Beschreibung
	CE-Konformitätserklärung	SCHURTER AG	Die CE-Kennzeichnung erklärt, dass das Produkt gemäss der EU-Vordnung 765/2008 den geltenden Anforderungen genügt, die in den Harmonisierungsrechtsvorschriften der Gemeinschaft über ihre Anbringung festgelegt sind.
	UKCA-Konformitätserklärung	SCHURTER AG	Die UKCA-Kennzeichnung erklärt, dass das Produkt gemäss dem Britischen Amendment zur Verordnung (EC) 765/2008 den geltenden Anforderungen genügt.
	RoHS	SCHURTER AG	Richtlinie RoHS 2011/65/EU, Ergänzung (EU) 2015/863
	China RoHS	SCHURTER AG	Das Gesetz SJ/T 11363-2006 (China RoHS) ist seit dem 1. März 2007 in Kraft. Ähnlich wie bei der EU-Richtlinie RoHS.
	REACH	SCHURTER AG	Am 1. Juni 2007 trat die Verordnung (EG) Nr. 1907/2006 zur Registrierung, Bewertung, Zulassung und Beschränkung chemischer Stoffe 1 (kurz: "REACH") in Kraft.

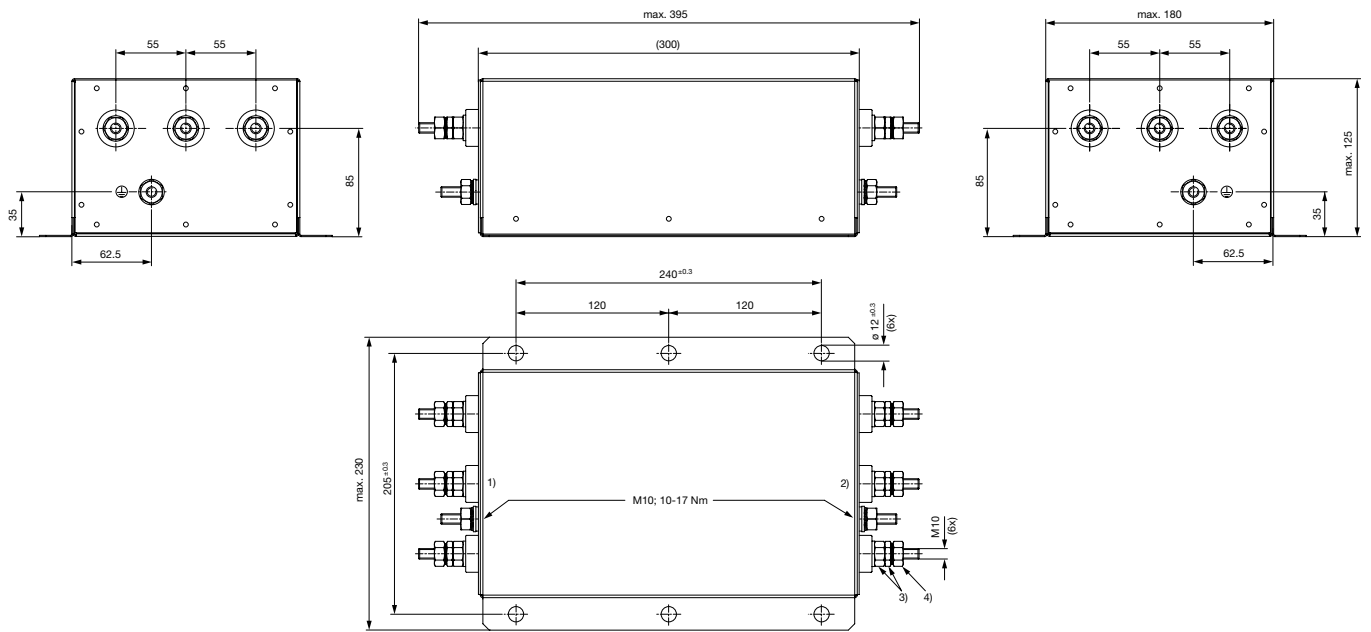
Dimension [mm]

Gehäuse 3A



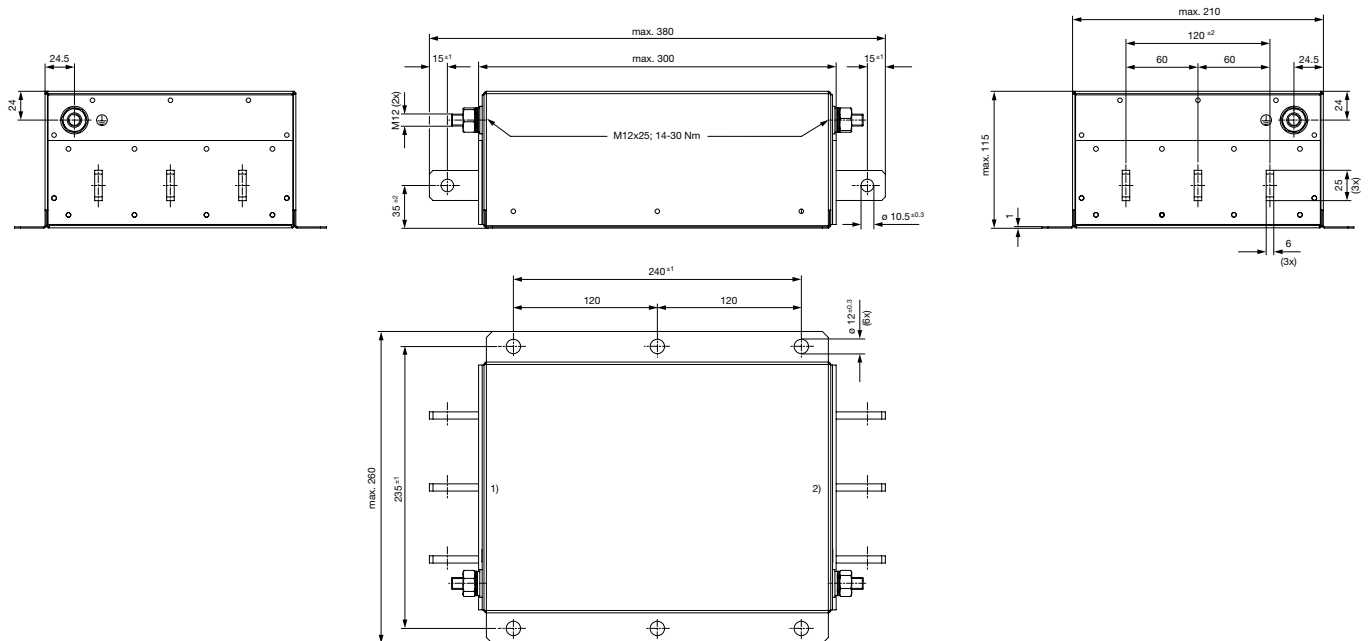
- 1) Netz
- 2) Last
- 3) Kontermutter nicht lösen
- 4) Anziehdrehmoment 10...17 Nm, Kontermutter festhalten

Gehäuse 3B



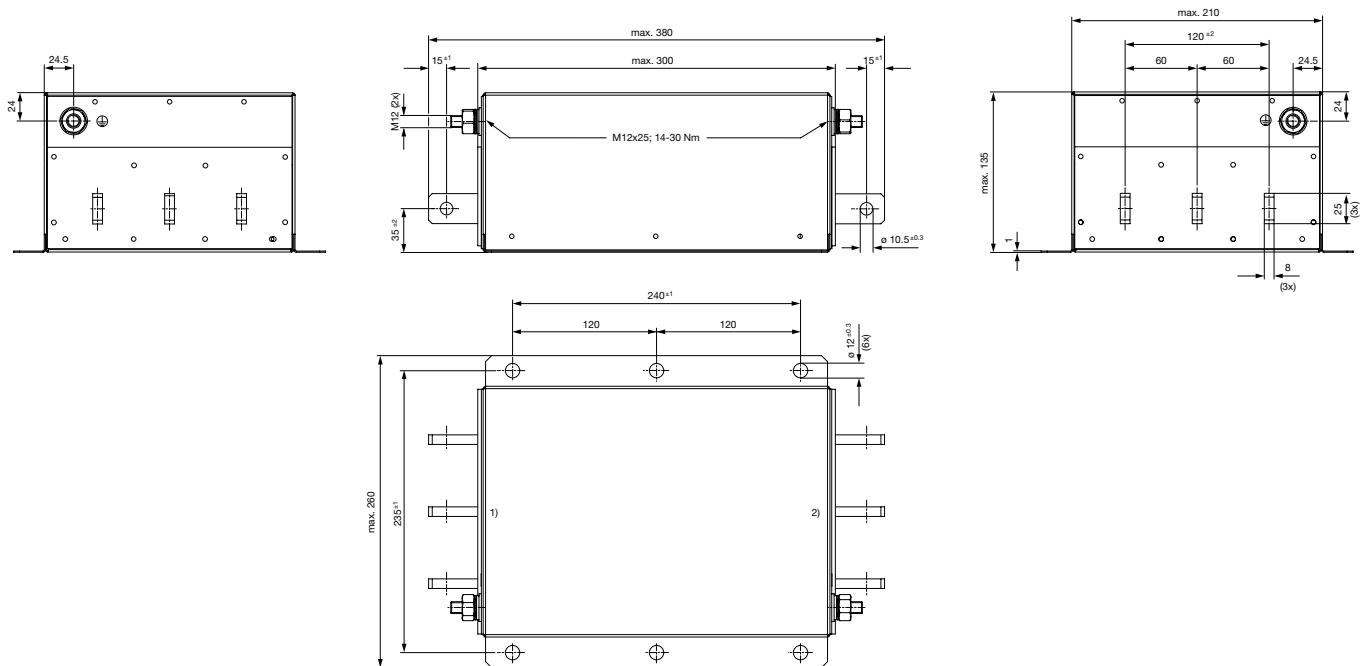
- 1) Netz
- 2) Last
- 3) Kontermutter nicht lösen
- 4) Anziehdrehmoment 10...17 Nm, Kontermutter festhalten

Gehäuse 3C



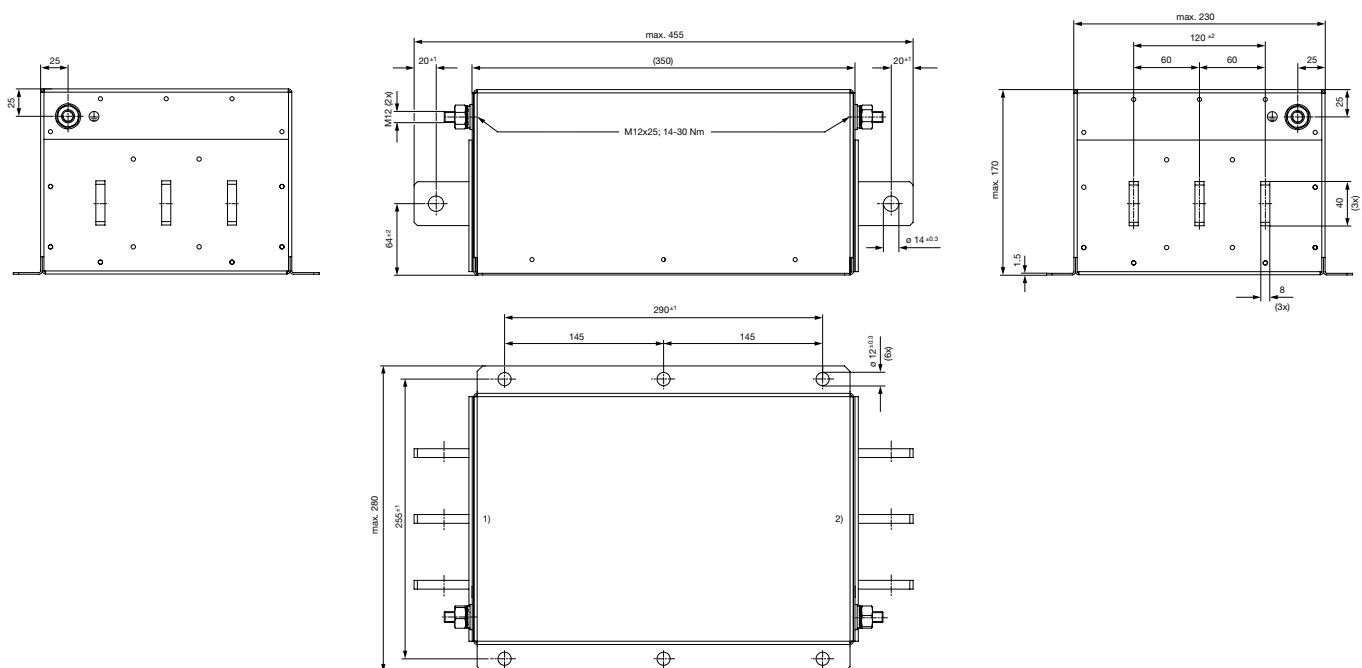
- 1) Netz
- 2) Last

Gehäuse 3D



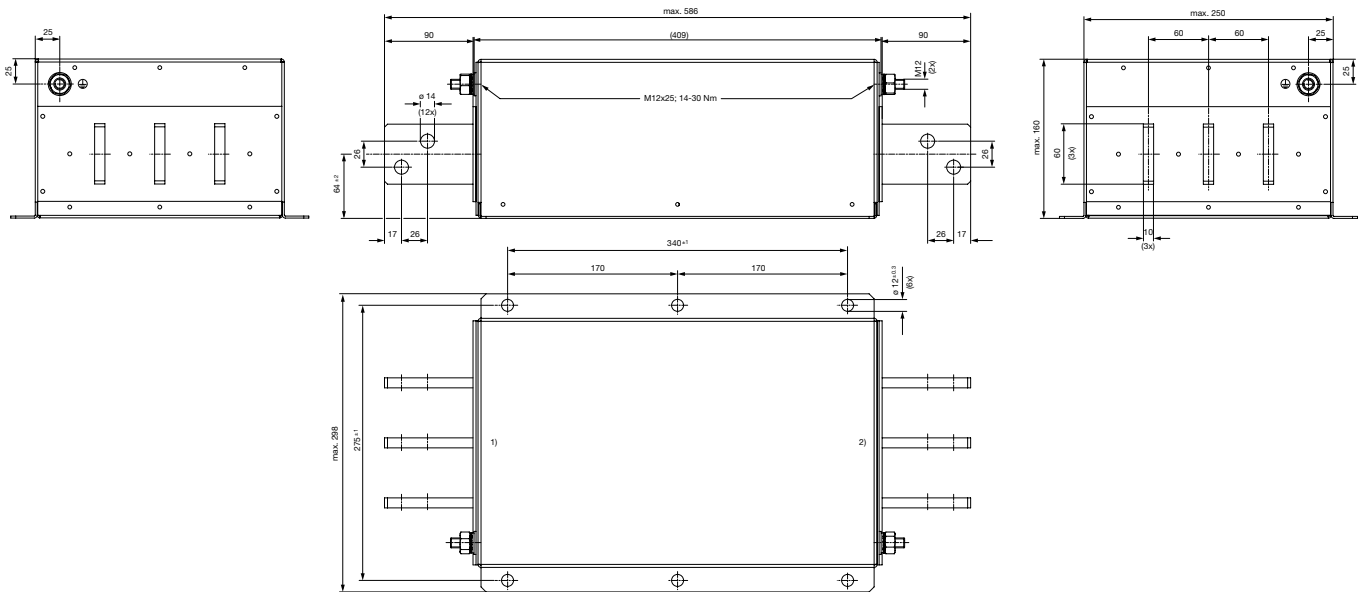
- 1) Netz
- 2) Last

Gehäuse 3E

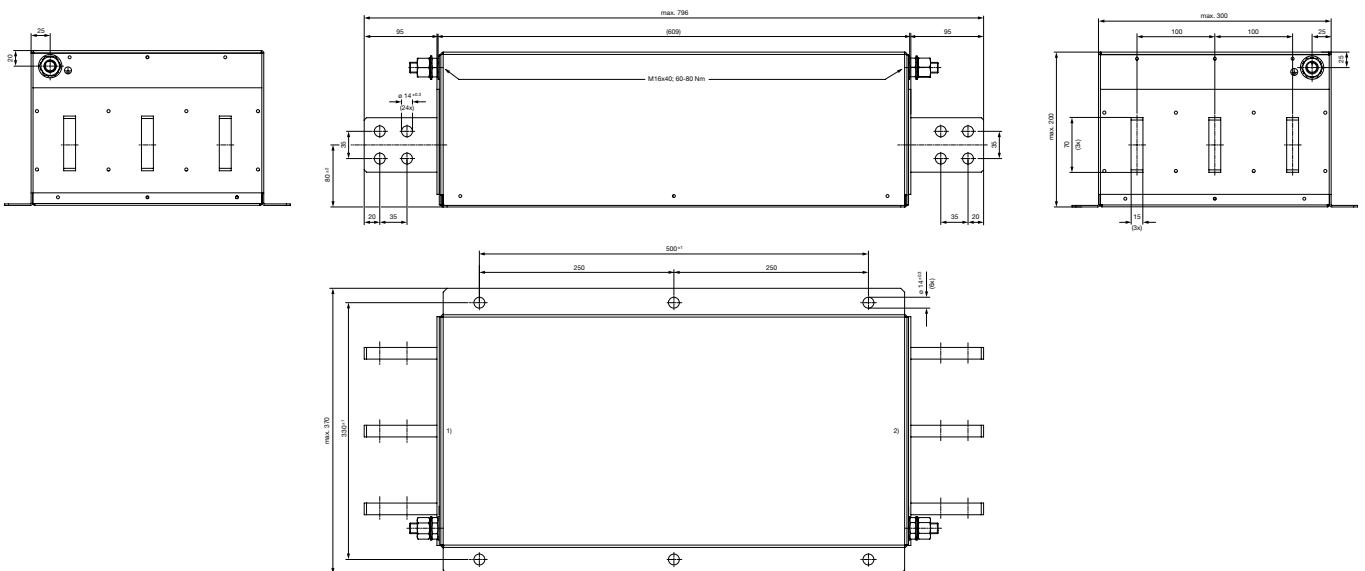


- 1) Netz
- 2) Last

Gehäuse 3F

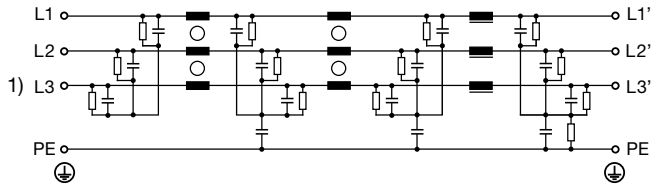


- 1) Netz
 - 2) Last
- Gehäuse 3G



- 1) Netz
- 2) Last

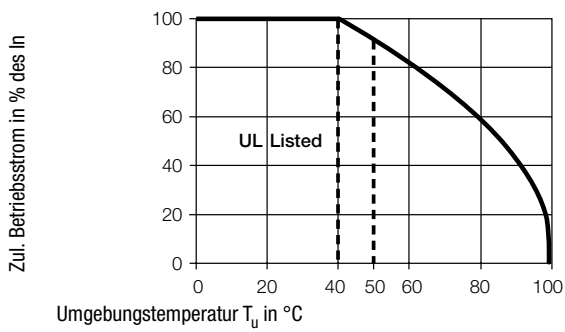
Schaltbilder



1) Netz

Derating Kurven

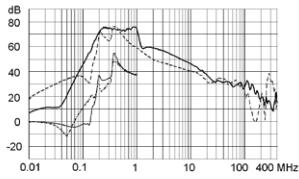
Zulässiger Nennstrom als Funktion der Umgebungstemperatur



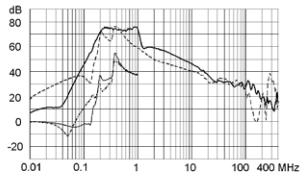
Einfügungsdämpfungen 0.1/100Ω symmetrisch 100/0.1Ω symmetrisch - - - - 50Ω symmetrisch ____ 50Ω asymmetrisch

Standard Version

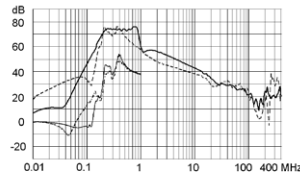
150 A / 520 V



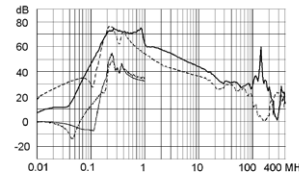
180 A / 520 V



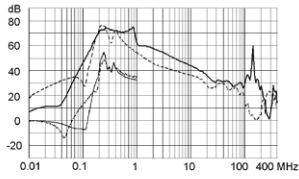
250 A / 520 V



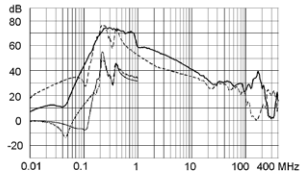
320 A / 520 V



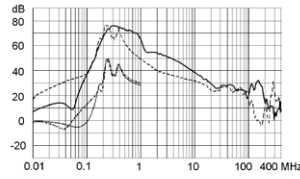
400 A / 520 V



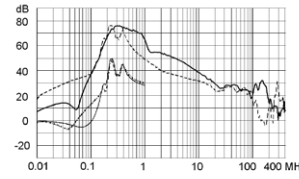
600 A / 520 V



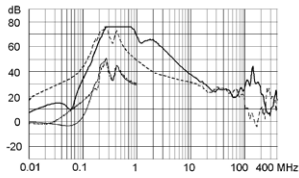
800 A / 520 V



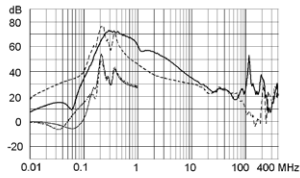
1000 A / 520 V



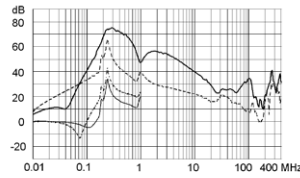
1600 A / 520 V



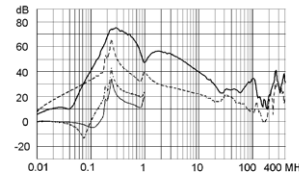
2500 A / 520 V



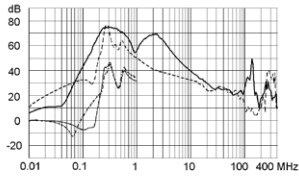
150 A / 760 V



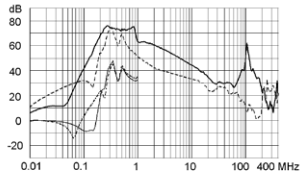
180 A / 760 V



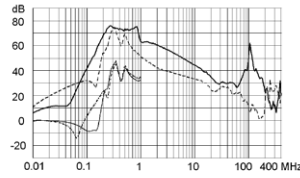
250 A / 760 V



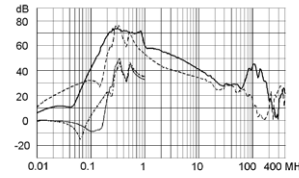
320 A / 760 V



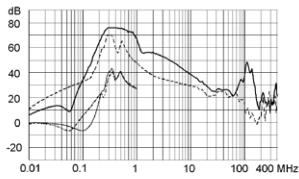
400 A / 760 V



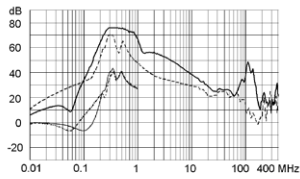
600 A / 760 V



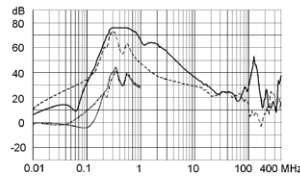
800 A / 760 V



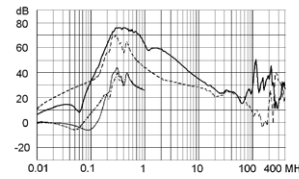
1000 A / 760 V



1600 A / 760 V



2500 A / 760 V



Alle Varianten

Bemessungsstrom @ Tu 50°C (40°C) [A]	Bemessungsspannung [VAC]	Leistung (kW)	Ableitstrom [mA] @ 440V, 60Hz ¹⁾	Verlustleistung [W]	Gewicht [kg]	Gehäuse	Bestellnummer
150 (164)	520	75	14.1	8	9 kg	3A	FMCC-H93A-J532
180 (197)	520	90	14.1	11	9 kg	3A	FMCC-H93A-J832
250 (250)	520	132	14.1	13	11 kg	3B	FMCC-H93B-K532
320 (350)	520	160	14.1	16	12 kg	3C	FMCC-H93C-L252
400 (438)	520	220	14.1	25	12 kg	3C	FMCC-H93C-M052
600 (657)	520	315	14.1	43	14 kg	3D	FMCC-H93D-U052
800 (876)	520	400	14.1	56	26 kg	3E	FMCC-H93E-Q052
1000 (1095)	520	560	14.1	88	26 kg	3E	FMCC-H93E-S052

Bemessungsstrom @ Tu 50°C (40°C) [A]	Bemessungsspannung [VAC]	Leistung (kW)	Ableitstrom [mA] @ 440V, 60Hz ¹⁾	Verlustleistung [W]	Gewicht [kg]	Gehäuse	Bestellnummer
1600 (1600)	520	900	14.1	150	29 kg	3F	FMCC-H93F-S652
2500 (2500)	520	1320	14.1	286	67 kg	3G	FMCC-H93G-T552
150 (164)	760	110	13.5	8	9 kg	3A	FMCC-I93A-J534
180 (197)	760	132	13.5	11	9 kg	3A	FMCC-I93A-J834
250 (250)	760	200	13.5	13	11 kg	3B	FMCC-I93B-K534
320 (350)	760	250	13.5	16	12 kg	3C	FMCC-I93C-L254
400 (438)	760	315	13.5	25	12 kg	3C	FMCC-I93C-M054
600 (657)	760	500	13.5	43	14 kg	3D	FMCC-I93D-U054
800 (876)	760	630	13.5	56	26 kg	3E	FMCC-I93E-Q054
1000 (1095)	760	710	13.5	88	26 kg	3E	FMCC-I93E-S054
1600 (1600)	760	1320	13.5	150	29 kg	3F	FMCC-I93F-S654
2500 (2500)	760	2000	13.5	286	67 kg	3G	FMCC-I93G-T554

Sie können die Verfügbarkeit all unserer Produkte in Echtzeit prüfen: <https://www.schurter.com/de/info-center/support-tools/lagerbestand-distributor>

1) Ableitstrom gemäss IEC 60939-1

Verpackungseinheit 1 ST