

Metalltaster Kurzhub Ringbeleuchtet



Siehe unten:
[Zulassungen und Konformitäten](#)

Beschreibung

- Taster erhältlich in Ausführung mit Ringbeleuchtung und Laserbeschriftung Montage durch Befestigung mit Mutter
- Litzenanschluss

Alleinstellungsmerkmale

- Flaches Frontdesign aus Metall
- Schaltspannung 48 VDC, Schaltstrom 125 mA
- Mit Multicolor-Ringbeleuchtung

Merkmale

- Gehäuse aus Aluminium oder Edelstahl, Betätiger aus Zinkdruckguss oder Edelstahl
- Für den Einsatz in rauer Umgebung

Referenzen

Weblinks

[PDF-Datenblatt](#), [HTML-Datenblatt](#), [Allgemeine Produktinformation](#), [CAD-Zeichnungen](#), [Produkte News](#), [Detailanfrage zu Typ](#), [Microsite](#)

Technische Daten

Elektrische Kennwerte

| | |
|--------------------------------------|--|
| Schaltfunktion | Schliesser |
| Schaltspannung | min. 4 VDC , max. 48 VDC |
| Schaltstrom | max. 125 mA |
| Nennschaltleistung | 1.2 W |
| Versorgungsspannung | 5 - 28 VDC |
| Stromverbrauch pro Beleuchtungsfarbe | 16.5 mA @ 5 VDC |
| | 8.2 mA @ 12 VDC |
| | 5.2 mA @ 24 VDC |
| | 4.8 mA @ 28 VDC |
| Lebensdauer | 1 Mio. Betätigungen bei Nennschaltleistung |
| Durchgangswiderstand | < 50mΩ, < 150 mΩ |
| Isolationswiderstand | > 100 MΩ |
| Prellzeit | < 5 ms |

Mechanische Kennwerte

| | |
|------------------|---------------------|
| Betätigungskraft | 3.7 N |
| Betätigungsweg | 0.4 mm |
| Lebensdauer | 1 Mio. Betätigungen |
| IK-Schutzklasse | IK05 |

Klimatische Kennwerte

| | |
|--------------------------------------|--------------------------------|
| Betriebstemperatur | -20 bis 60 °C |
| Lagertemperatur | -20 bis 60 °C |
| Geräteschutzklasse | IP65 |
| Schalteinheit | IP65 |
| Salznebelprüfung (nach DIN 50021-SS) | 24 h / 48 h / 96 h Einwirkzeit |

Material

| | |
|-------------------------|--------------------------|
| Gehäuse | Aluminium eloxiert |
| Fingerführung | Zinkdruckguss vernickelt |
| Betätiger unbeschriftet | Zinkdruckguss vernickelt |
| Betätiger beschriftet | Edelstahl |

Zulassungen und Konformitäten

Detaillierte Informationen zu Zulassungen, Normanforderungen, Verwendungshinweisen und Prüfdetails finden Sie in [Details über Zulassungen](#)

SCHURTER Produkte sind grundsätzlich für den Einsatz im industriellen Umfeld ausgelegt. Sie verfügen über Zulassungen unabhängiger Prüfstellen gemäss nationaler und internationaler Normen.

Produkte mit spezifischen Eigenschaften und Anforderungen wie sie etwa im Bereich Automotive nach IATF 16949, der Medizintechnik gemäss ISO 13485 oder in der Luft- und Raumfahrt gefordert werden, können ausschliesslich mit kundenspezifischen, individuellen Vereinbarungen durch SCHURTER angeboten werden.



Anwendungsnormen

Anwendungsnormen, in welchen die Produkte entsprechend verwendet werden können

| Organisation | Design | Norm | Beschreibung |
|--------------|---------------------------------|----------------|---|
| | Geeignet für Anwendungen gemäss | IEC/UL 62368-1 | Einrichtungen für Audio/Video-, Informations- und Kommunikationstechnik - Teil 1: Sicherheitsanforderungen |

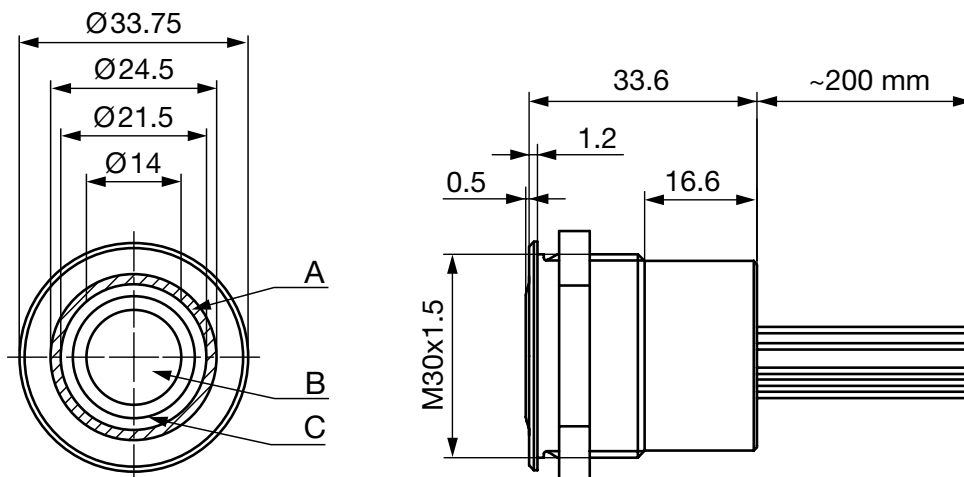
Konformitäten

Das Produkt ist konform mit folgenden Richtlinien

| Identifikation | Details | Aussteller | Beschreibung |
|--|---------|-------------|---|
|  | RoHS | SCHURTER AG | Richtlinie RoHS 2011/65/EU, Ergänzung (EU) 2015/863 |
|  | REACH | SCHURTER AG | Am 1. Juni 2007 trat die Verordnung (EG) Nr. 1907/2006 zur Registrierung, Bewertung, Zulassung und Beschränkung chemischer Stoffe 1 (kurz: "REACH") in Kraft. |

Dimension [mm]

MCS 30 RI



Legende:

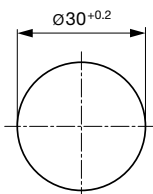
- A = Leuchtfläche
- B = Betätigungsfläche
- C = Fingerführung

Beschriftung:

- wahlweise mit/ohne Beschriftung
- Lage der Anschlüsse zur Lage der Beschriftung ist nicht definiert

Dimension

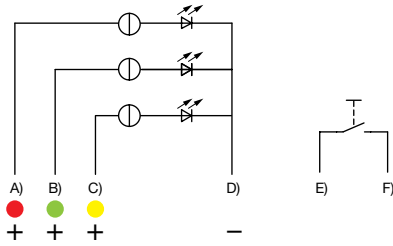
Frontplattenbohrung MCS 30 RI



Bohrplan

Schaltbilder

MCS 30 RI RGY

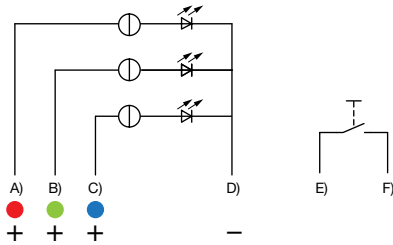


- A) Kabel (Farbe der LED), Versorgungsspannung
- B) Kabel (Farbe der LED), Versorgungsspannung
- C) Kabel (Farbe der LED), Versorgungsspannung
- D) Kabel (schwarz), gemeinsame Masse
- E) Kabel (weiss), Ein- und Ausgang MCS-Taster
- F) Kabel (weiss), Ein- und Ausgang MCS-Taster

Beleuchtungsmöglichkeiten für RGY

| Beleuchtungsart | Aktiver Anschluss A) ● | Aktiver Anschluss B) ● | Aktiver Anschluss C) ● | Resultierende Farbe |
|------------------------|---|---|--|--|
| Multicolor Einzelfarbe | A | | | Rot ● |
| Multicolor Einzelfarbe | | B | | Grün ● |
| Multicolor Einzelfarbe | | | C | Gelb ● |

MCS 30 RI RGB



- A) Kabel (Farbe der LED), Versorgungsspannung
- B) Kabel (Farbe der LED), Versorgungsspannung
- C) Kabel (Farbe der LED), Versorgungsspannung
- D) Kabel (schwarz), gemeinsame Masse
- E) Kabel (weiss), Ein- und Ausgang MCS-Taster
- F) Kabel (weiss), Ein- und Ausgang MCS-Taster

Beleuchtungsmöglichkeiten für RGB

| Beleuchtungsart | Aktiver Anschluss A) ● | Aktiver Anschluss B) ● | Aktiver Anschluss C) ● | Resultierende Farbe |
|--------------------------|---|---|--|--|
| Multicolor Einzelfarbe | A | | | Rot ● |
| Multicolor Einzelfarbe | | B | | Grün ● |
| Multicolor Einzelfarbe | | | C | Blaue ● |
| Multicolor RGB Additiv 2 | A | B | | Gelb ● |
| Multicolor RGB Additiv 2 | A | | C | Magenta ● |
| Multicolor RGB Additiv 2 | | B | C | Cyan ● |
| Multicolor RGB Additiv 3 | A | B | C | Weiss ○ |

Beschriftung

Die letzten drei Ziffern der Bestellnummer geben die Beschriftung an:

| | |
|---------|--------------------------------|
| 000 | keine Beschriftung |
| 001-074 | Standardbeschriftung |
| 101- | kundenspezifische Beschriftung |

Beschriftungsfarbe Laserbeschriftung

| Material | Beschriftungsfarbe | |
|-----------|--------------------|-----------------|
| Edelstahl | schwarz | Schrift gefüllt |

Bestell-Indizes Beschriftung

| Laser-Beschriftung | | | |
|--------------------|--------|-------------|-------------|
| 001 =A | 021 =U | 041 =⇄ | 061 =EIN |
| 002 =B | 022 =V | 042 =* | 062 =AUS |
| 003 =C | 023 =W | 043 == | 063 =AUF |
| 004 =D | 024 =X | 044 =# | 064 =AB |
| 005 =E | 025 =Y | 045 =↔ | 065 =ON |
| 006 =F | 026 =Z | 046 =↑ | 066 =OFF |
| 007 =G | 027 =0 | 047 =→ | 067 =UP |
| 008 =H | 028 =1 | 048 =← | 068 =DOWN |
| 009 =I | 029 =2 | 049 =↓ | 069 =HIGH |
| 010 =J | 030 =3 | 050 =↑ | 070 =LOW |
| 011 =K | 031 =4 | 051 =% | 071 =ON/OFF |
| 012 =L | 032 =5 | 052 =√ | 072 =START |
| 013 =M | 033 =6 | 053 =CTRL | 073 =RESET |
| 014 =N | 034 =7 | 054 =RETURN | 074 =⏻ |
| 015 =O | 035 =8 | 055 =SHIFT | 075 =💡 |
| 016 =P | 036 =9 | 056 =LOCK | 076 =🔔 |
| 017 =Q | 037 =+ | 057 =STOP | 077 =⓪ |
| 018 =R | 038 =- | 058 =ENTER | |
| 019 =S | 039 =. | 059 =BACK | |
| 020 =T | 040 =x | 060 =LINE | |

Bitte beachten Sie, dass die Schriftgrösse abhängig ist von der Anzahl Zeichen

Alle Varianten

| Gehäuse-Material | Fingerführung-Material | Betätiger-Material | Beschriftung | Beleuchtung, LED | Konfig. Code | Bestellnummer |
|------------------|------------------------|--------------------|--------------------|------------------------------------|--------------|---------------|
| Aluminium | Zinkdruckguss | Zinkdruckguss | nicht beschriftbar | beleuchtet, rot, 5 - 28 VDC | MCS 30 RI | 1241.6400 |
| Aluminium | Zinkdruckguss | Zinkdruckguss | nicht beschriftbar | beleuchtet, grün, 5 - 28 VDC | MCS 30 RI | 1241.6401 |
| Aluminium | Zinkdruckguss | Zinkdruckguss | nicht beschriftbar | beleuchtet, gelb, 5 - 28 VDC | MCS 30 RI | 1241.6402 |
| Aluminium | Zinkdruckguss | Zinkdruckguss | nicht beschriftbar | beleuchtet, rot / grün, 5 - 28 VDC | MCS 30 RI | 1241.6403 |
| Aluminium | Zinkdruckguss | Zinkdruckguss | nicht beschriftbar | beleuchtet, blau, 5 - 28 VDC | MCS 30 RI | 1241.6404 |
| Aluminium | Zinkdruckguss | Edelstahl | beschriftbar | beleuchtet, rot, 5 - 28 VDC | MCS 30 RI | 1241.6405 |
| Aluminium | Zinkdruckguss | Edelstahl | beschriftbar | beleuchtet, rot / grün, 5 - 28 VDC | MCS 30 RI | 1241.6408 |
| Aluminium | Zinkdruckguss | Zinkdruckguss | nicht beschriftbar | beleuchtet, Multicolor, 5 - 28 VDC | MCS 30 RI | 1241.6454 |
| Aluminium | Zinkdruckguss | Zinkdruckguss | nicht beschriftbar | beleuchtet, RGY, 5 - 28 VDC | MCS 30 RI | 1241.6455 |
| Edelstahl | Edelstahl | Edelstahl | beschriftbar | beleuchtet, Multicolor, 5 - 28 VDC | MCS 30 RI | 1241.6456 |

Die MCS 30 Taster Varianten "beschriftbar" können gemäss Beschriftungsindex beschriftet werden.

Für Standard Laser Beschriftungen auf Standardvarianten gilt ein MOQ von einer Verpackungseinheit.

Das Kontaktmaterial ist Silber

Anschluss: Litze 200 mm

Mutter und O-Ring sind im Lieferumfang enthalten

■ Oft verkauft.

Sie können die Verfügbarkeit all unserer Produkte in Echtzeit prüfen: <https://www.schurter.com/de/info-center/support-tools/lagerbestand-distributor>

Verpackungseinheit

20 im Karton in Luftpolstertüte verpackt



- Betätigungselemente in ESD sicherer Verpackung
- Muttern und Dichtungs-O-ring in Beutel beigelegt im Karton

Zubehör

Beschreibung



Netzteil

Schaltnetzteil IP42 für LED- und Beleuchtungsanwendungen im Innenbereich 90~264 VAC => 24 VDC 0.34 A 8 W